



---

# YT-85205 - KOSIARKA ELEKTRYCZNA 1800W 380MM 50L

---



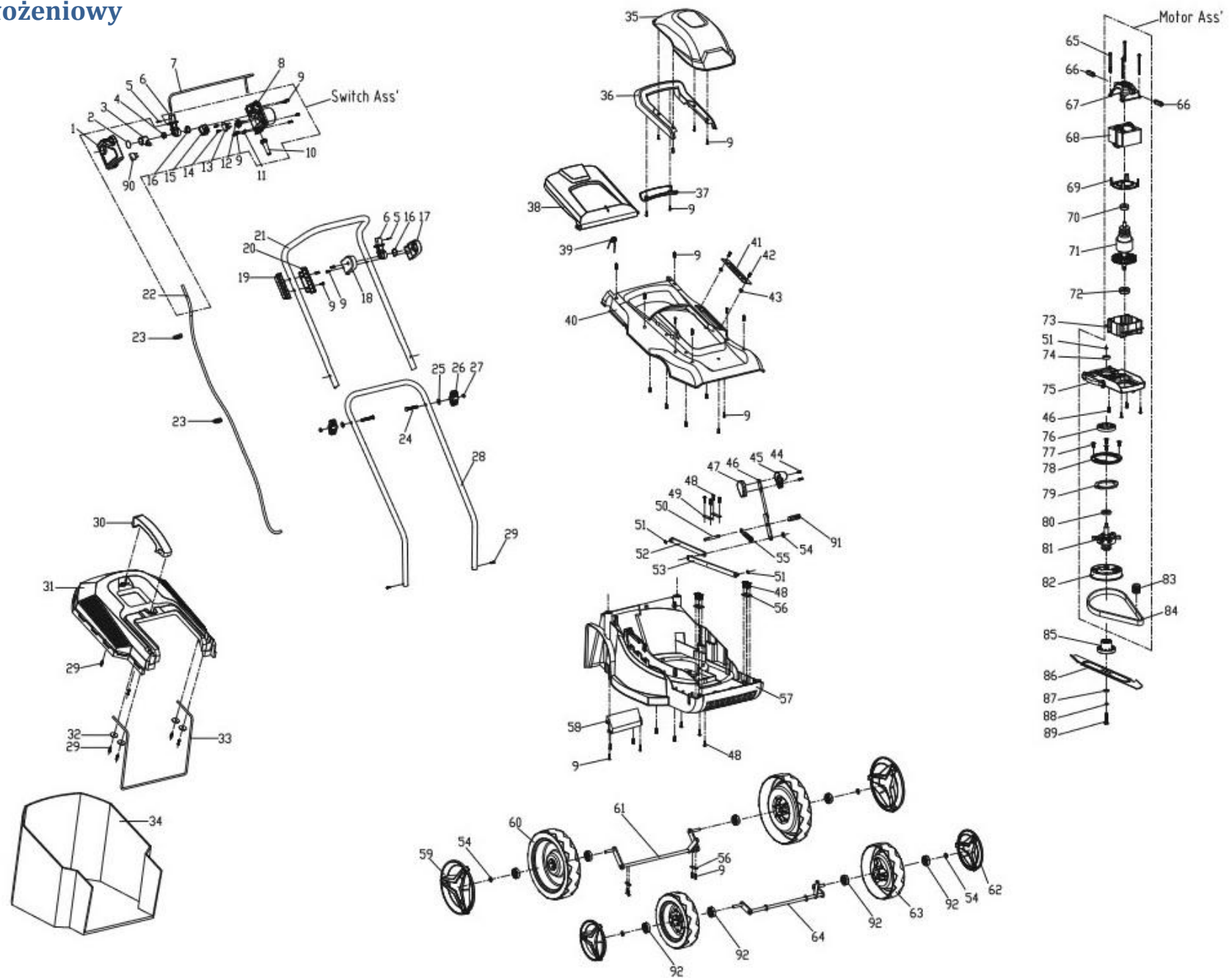
**TOYA S.A.**

AKTUALIZACJA: 4 CZERWCA 2025

---

W wyniku ciągłego rozwoju produktów, **TOYA S.A.** zastrzega sobie prawo do dokonywania zmian konstrukcyjnych i technologicznych w produkcie bez uprzedniego informowania.

# Rysunek złożeniowy





## Lista części zamiennych

NO.	NR SAP	IN ENGLISH	OPIS
1	ZY85205-01	SWITCH BOX COVER	POKRYWA SKRZYNKI PRZEŁĄCZNIKÓW
2	ZY85205-02	O RING	USZCZELKA
3	ZY85205-03	SWITCH BUTTON	PRZYCISK PRZEŁĄCZNIKA
4	ZY85205-04	COMPRESSION SPRING	SPRĘŻYNA
5	ZY85205-05	ELASTIC CYLINDRICAL PIN	TRZPIEŃ CYLINDRYCZNY
6	ZY85205-06	ROTATIONAL BRACKET	WSPORNIK OBROTOWY
7	ZY85205-07	SWITCH BAIL	DRAŻEK NAPEĐOWY
8	ZY85205-08	SWITCH BOX HOUSING	OBUDOWA SKRZYNKI PRZEŁĄCZNIKÓW
9	ZY85205-09	SCREW	ŚRUBA
10	ZY85205-10	CORD SLEEVE	TULEJA LINKI
11	ZY85205-11	CORD CLAMP	ZACISK LINKI
12	ZY85205-12	PLUG PIN ASS'	WTYCZKA
13	ZY85205-13	CLAMP FOR PLUG PIN ASS'	UCHWYT WTYCZKI
14	ZY85205-14	SCREW	ŚRUBA
15	ZY85205-15	SWITCH	WŁĄCZNIK
1-6,8-16,22,90	ZY85205-15A	SWITCH ASSEMBLED	ZESPÓŁ WŁĄCZNIKA
16	ZY85205-16	TORSION SPRING	SPRĘŻYNA
17	ZY85205-17	BRACKET BOX HOUSING	OBUDOWA WSPORNIKA
18	ZY85205-18	BRACKET BOX COVER	POKRYWA WSPORNIKA
19	ZY85205-19	SLIDE BASE TOP	PODSTAWA PRZESUWNA GÓRNA
20	ZY85205-20	SLIDE BASE BOTTOM	PODSTAWA PRZESUWNA DOLNA
21	ZY85205-21	UPPER HANDLE BAR	RĄCZKA PROWADZENIA GÓRNA
22	ZY85205-22	CORD	LINKA
23	ZY85205-23	CORD CLIP	ZATRZASK NA PRZEWÓD
24	ZY85205-24	BOLT	ŚRUBA
25	ZY85205-25	FLAT WAHSER	PODKŁADKA
26	ZY85205-26	LOCK BUTTON	BLOKADA
27	ZY85205-27	NUT	NAKRETKA
28	ZY85205-28	LOWER HANDLE BAR	RĄCZKA PROWADZENIA DOLNA
29	ZY85205-29	SCREW	ŚRUBA
30	ZY85205-30	HANDLE	RĄCZKA
31	ZY85205-31	COVER OF GRASS CATCHER	POKRYWA POJEMNIKA NA TRAWĘ
32	ZY85205-32	FLAT WAHSER	PODKŁADKA
33	ZY85205-33	BRACKET OF GRASS CATCHER	WSPORNIK POJEMNIKA NA TRAWĘ
34	ZY85205-34	GRASS CATCHER BAG	POJEMNIK NA TRAWĘ
35	ZY85205-35	TOP COVER	GÓRNA POKRYWA
36	ZY85205-36	TRANSPORTATION HANDLE	UCHWYT
37	ZY85205-37	TRANSPORTATION HANDLE COVER	OSŁONA UCHWYTU
38	ZY85205-38	DEFLECTOR GUARD	OSŁONA DEFLEKTORA
39	ZY85205-39	TORSION SPRING	SPRĘŻYNA
40	ZY85205-40	UPPER COVER	GÓRNA POKRYWA
41	ZY85205-41	PLATE	TABLICZKA
42	ZY85205-42	SCREW	ŚRUBA
43	ZY85205-43	NUT	NAKRETKA
44	ZY85205-44	SCREW	ŚRUBA
45	ZY85205-45	GRIP HOUSING	OBUDOWA UCHWYTU
46	ZY85205-46	SHIFT LEVER	DŹWIGNIA
47	ZY85205-47	GRIP COVER	POKRYWA UCHWYTU
48	ZY85205-48	SCREW	ŚRUBA
49	ZY85205-49	SHAFT CLAMP 1	ZACISK WAŁU 1
50	ZY85205-50	PIN	TRZPIEŃ
51	ZY85205-51	C RING	PIERŚCIEŃ MOCUJĄCY
52	ZY85205-52	REAR LEVER	TYLNA DŹWIGNIA
53	ZY85205-53	FRONT LEVER	PRZEDNIA DŹWIGNIA
54	ZY85205-54	WASHER	PODKŁADKA
55	ZY85205-55	PULL SPRING	SPRĘŻYNA
56	ZY85205-56	SHAFT CLAMP 2	ZACISK WAŁU 2
57	ZY85205-57	DECK	OBUDOWA
58	ZY85205-58	DEFLECTOR PLATE	DEFLEKTOR
59	ZY85205-59	WHEEL COVER 1	OSŁONA KOŁA 1
60	ZY85205-60	WHEEL 1	KOŁO 1
61	ZY85205-61	REAR WHEEL SHAFT	WAŁ KOŁA TYŁ (1)
62	ZY85205-62	WHEEL COVER 2	OSŁONA KOŁA 2
63	ZY85205-63	WHEEL 2	KOŁO 2
64	ZY85205-64	FRONT WHEEL SHAFT	WAŁ KOŁA PRZÓD (2)
65	ZY85205-65	SCREW	ŚRUBA



66	ZY85205-66	CARBON BRUSH ASS'	ZESPÓŁ SZCZOTKI WĘGLOWEJ
67	ZY85205-67	REAR BASE OF MOTOR	TYLNA PODSTAWA SILNIKA
68	ZY85205-68	FIELDING ASS'	STOJAN
69	ZY85205-69	BUFFLE	OBREĆZ
70	ZY85205-70	BALL-BEARING	ŁOŻYSKO KULKOWE 608RS
71	ZY85205-71	ARMATURE ASS'	WIRNIK
70-72	ZY85205-71A	ARMATURE WITH BEARINGS	WIRNIK Z ŁOŻYSKAMI
72	ZY85205-72	BALL-BEARING	ŁOŻYSKO KULKOWE 6000rs
73	ZY85205-73	FRONT BASE OF MOTOR	PRZEDNIA PODSTAWA SILNIKA
74	ZY85205-74	BALL-BEARING	ŁOŻYSKO KULKOWE 628rs
75	ZY85205-75	BRACKET OF MOTOR	WSPORNIK SILNIKA
76	ZY85205-76	FRICTION RING	PIERŚCIEN CIERNY
77	ZY85205-77	SCREW	ŚRUBA
78	ZY85205-78	ROUND PLATE	PODKŁADKA
79	ZY85205-79	BRAKE PLATE	PŁYTKA HAMUJĄCA
	ZY85205-79A	SPRING	SPRĘŻYNA
80	ZY85205-80	BALL-BEARING	ŁOŻYSKO KULKOWE 6002rs
81	ZY85205-81	OUTPUT SHAFT	WAŁ NAPĘDOWY
82	ZY85205-82	DRIVEN BELT PULLEY	KOŁO PASOWE
78,79,79A,82	ZY85205-82A	DRIVEN BELT PULLEY ASS	ZESPÓŁ KOŁA PASOWEGO
83	ZY85205-83	DRIVING BELT PULLEY	KOŁO PASOWE
84	ZY85205-84	V BELT	PASEK NAPĘDOWY
85	ZY85205-85	BLADE LOCATOR	UCHWYT OSTRZA
86	ZY85205-86	BLADE	OSTRZE TNĄCE
87	ZY85205-87	FLAT WAHSER	PODKŁADKA
88	ZY85205-88	SPRING WASHER	PODKŁADKA SPRĘŻYSTA
89	ZY85205-89	BOLT	ŚRUBA
90	ZY85205-90	CAPACITOR	KONDENSATOR
91	ZY85205-91	COMPRESSION SPRING	SPRĘŻYNA
92	ZY85205-92	SHAFT SLEEVE	TULEJA WAŁU